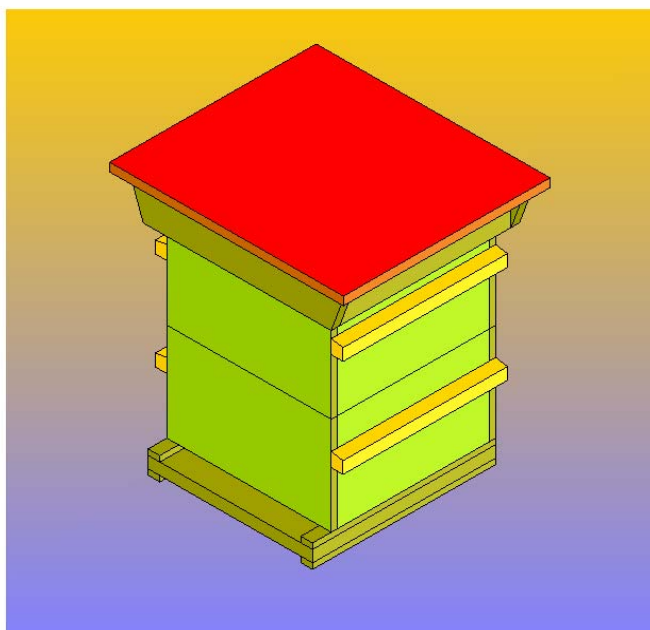


# CONSTRUCTION DE RUCHES

## WARRE ET LAYENS

Livret 1

**Eléments standards**



<http://gentiana.chez-alice.fr>

Edition février 2006

## **SOMMAIRE**

Préface

Introduction

La ruche moderne un bon compromis  
L'environnement change

Principes de construction d'une ruche

Détermination d'un volume  
Dimensionnement des cadres  
Circulation des abeilles dans la ruche  
Etanchéité  
Choix des dimensions de la ruche

Construction de la ruche

Choix des bois  
- Corps et plancher  
- Toit  
Assemblages  
Accessoires de construction  
Outillage  
Traitement du bois  
Etanchéité

Plans

Liste des planches

Plan de ruche

Plan du plancher

Plan de l'élément standard

Plan de l'ensemble couvre cadre

Plan du toit plat

Plan des accessoires

**Annexe A** – Produits du commerce

**Annexe B** – Dimensions comparatives de ruches

**Annexe C** – Fiche de prévention pour la paraffine chaude

**Annexe D** – Bibliographie

## **Préface.**

Ce livret est le premier d'une série dont le but est de proposer des plans de ruches Warré et Layens. Ce document est consacré aux indications nécessaires à la construction des éléments de base de ces deux ruches. Le second livret, qui fait la spécificité de cette collection est consacré à la transformation de celles ci en ruches bioclimatiques. Avec ce livret en main vous serez en mesure de réaliser des ruches aussi bien adaptées à nos amis les abeilles qu'à l'agrément de travail par l'apiculteur.

La conduite des ruches Warré se distinguent fortement de ce qui se fait avec les autres ruches: Dadant, Langstroth, Voirnot... Il ne sera pas question ici de traiter des techniques apicoles mises au point initialement par l'abbé Warré et récemment reprises et perfectionnées par quelques passionnés comme M. Marc Gatineau ou par Jean-Marie Frères et Jean-Claude Guillaume. Aussi le lecteur trouvera de quoi assouvir sa curiosité dans la bibliographie se trouvant à la fin de cet ouvrage.

La ruche Layens a été ajoutée à ce document en raison de sa proximité dimensionnelle avec la Warré. Elle a été abordée, ici, comme une ruche divisible ce qu'elle n'est pas initialement, avec ce traitement elle devient une intéressante alternative à la ruche Warré: plus grande et avec les mêmes avantages. Les plans de la ruche Layens pastorale et Layens modernisée par Jean Hurpin seront proposés dans un livret ultérieur.

## **INTRODUCTION**

Une ruche doit satisfaire à la fois l'abeille et l'apiculteur. Pour l'abeille c'est un abri à l'intérieur duquel elle doit pouvoir, se développer, emmagasiner ses provisions et entretenir au mieux les conditions climatiques nécessaires à la vie de la colonie au cours des quatre saisons. Pour l'apiculteur, elle doit être légère, facile à monter et démonter. Il importe pour lui que chacune de ces visites dérange le moins possible la vie de la colonie. Elle doit aussi être économique, facile à construire et composées d'éléments interchangeables.

### **- La ruche moderne un bon compromis.**

Les ruches modernes, apparues au cours du XIX siècle, représentent un compromis satisfaisant entre les besoins de l'abeille et celui de l'apiculteur. Les plus courantes, qui ont fait leurs preuves en France, sont les ruches Dadant, Langstroth et Voirnot. Il en existe bien d'autres à travers le monde.

### **- L'environnement change.**

L'apparition de l'acarien Varroas dans les années 1980 a considérablement perturbé l'apiculture. Pour traiter les ruches il a fallu faire appel à des molécules, auxquelles l'acarien s'est rapidement adapté. La lutte uniquement chimique peut conduire à terme dans la spirale d'une dépendance sans fin aux produits vétérinaires.

En parallèle d'autres voies prometteuses sont étudiées comme: la sélection de souches d'abeilles dites tolérantes, ou la modification de l'architecture des ruches.

Parmi les caractères recherchés chez les abeilles : douceur, productivité, propreté, celui de l'épouillage semble être l'un des plus efficace pouvant conduire à la tolérance à l'acarien. En effet, lors de cette opération les abeilles se débarrassent mutuellement de l'acarien, abaissant pression du parasite sur la vie de la colonie.

Sur la ruche, le remplacement du plancher plein par un font grillagé donne des résultats intéressants, les Varroas se détachant des abeilles tombent hors de la ruche sans pouvoir y retourner. Beaucoup d'apiculteurs ayant adopté ce plancher ont abandonné tout traitement anti Varroas. De même l'utilisation de cire gaufrée avec des empreintes plus petites, ou de cadres plus écartés semble aussi donner de bons résultats.

Le plancher grillagé tend à se généraliser, mais il perturbe considérablement les conditions de maintien d'un climat favorable à l'intérieur de la ruche notamment en hivers. Ces perturbations peuvent être partiellement compensées en utilisant des ruches Layens et Warré. Leurs atouts sont liées à leur géométrie, elles sont hautes et étroites ce qui favorise la concentration de la chaleur dans le haut de la ruche et diminue la section horizontale à maintenir chaude. De plus dans les conditions hivernales la grappe d'abeilles reste toujours à proximité des réserves de miel.

## **PRINCIPES DE CONSTRUCTION D'UNE RUCHE .**

### **- Détermination d'un volume.**

Les ruches modernes sont composées d'un empilement de caisses sans fond ni dessus, reposant sur un plancher et fermé en haut par un couvre cadre. Leurs volumes dépendent donc du nombre d'éléments empilés. Le volume minimum est celui qui peut contenir les 15 à 20 kg de provisions de miel et de pollen indispensables à l'hivernage d'une colonie, il correspond à un corps de ruche pastorale ou deux éléments de ruches divisibles. Le volume maximal dépend des conditions climatiques, de l'environnement et de la productivité des abeilles qui l'habitent... Son réglage, est obtenu par empilement de caisses supplémentaires, effectué par l'apiculteur, au fur et à mesure de l'avancement de la récolte de miel, il peut être très variable.

Une porte est aménagée au niveau du plancher, l'entrée des ruches se fait toujours par le bas sur un seul côté. Parfois des ouvertures supplémentaires sont pratiquées dans les éléments et corps de ruche, elles sont ouvertes à la belle saison à l'occasion des miellées importantes.

Le haut de la ruche est fermé par un couvre cadre isolant, une toile souple est interposée entre celui ci et le haut des cadres. La ruche, pour finir, est coiffée par un toit qui la protège des intempéries.

### **- Dimensionnement des cadres.**

Les corps, hausses et éléments sont équipés de cadres rangés parallèlement entre eux et perpendiculaires à la porte (comme dans les supermarchés). L'entre axe de deux rayons peut varier de 37,5 mm à 47mm. Il en général de 37,5 mm dans le corps, mais il peut être plus important dans les hausses et peut aller jusqu'à 47,0 mm. Avec des écartements plus grands dans les hausses, les rayons bâtis seront plus épais, contiendront plus de miel et seront plus faciles à désoperculer.

### **- Circulation des abeilles dans la ruche.**

A l'intérieur de la ruche les abeilles circulent entre le pourtour des cadres et les parois de la ruche, mais aussi entre les cadres qui se superposent. Ces interstices ont des dimensions fixés par expérience entre 7 mm et 9 mm. Il a été montré qu'en dessous de 6 mm les abeilles combent ces espaces avec de la propolis les soudant solidement aux surfaces adjacentes, au dessus de 10 mm elles construisent des rayons en cire, plus faciles à décoller que la propolis mais fort gênants.

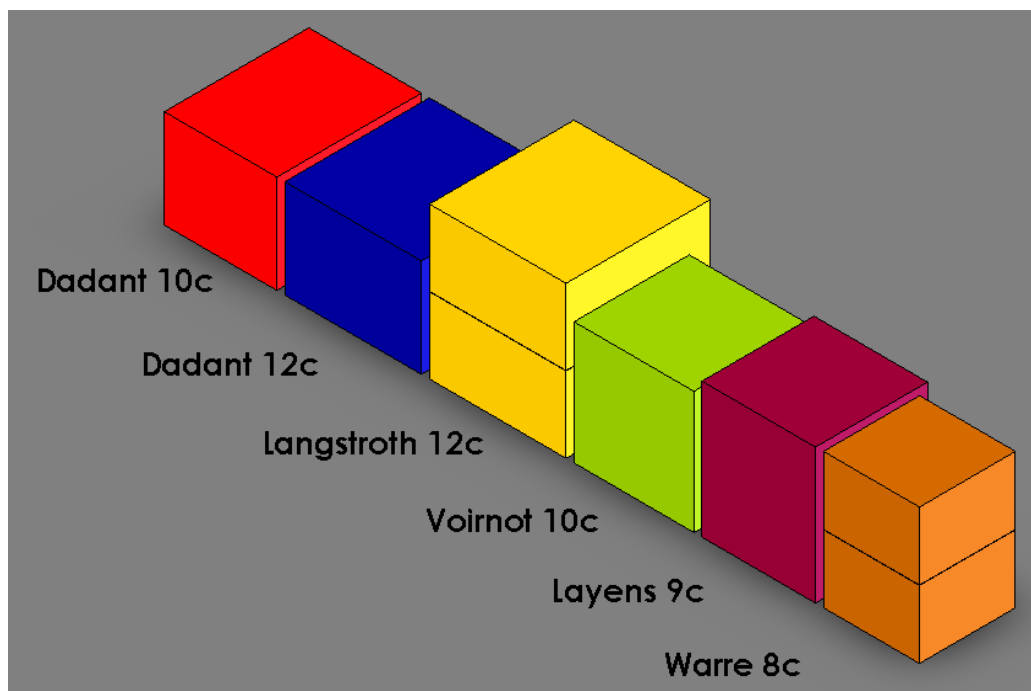
### **- Etanchéité.**

Aucun dispositif d'étanchéité n'est prévu au niveau des surfaces d'appuis entre deux éléments de ruches. Ses surfaces sont planes, sans profil d'emboîtement. La raison en est que Les abeilles vont étancher ce plan de joint avec de la propolis et solidariser les deux éléments en contact. S'il y avait un profil d'emboîtement le décollement deviendrait très difficile.

## - Choix des dimensions de la ruche.

Contrairement à ce qu'on peut penser les dimensions des ruches ne sont pas normalisées. Pour un modèle donné, d'une source à l'autre, elles peuvent varier sensiblement. Les ruches portent en général le nom de leurs inventeurs, qui a souvent fixé les dimensions internes de ses cadres. A partir de ces dimensions, en faisant varier l'épaisseur des montants des cadres, l'espace inter cadre et l'intervalle laissé pour la circulation des abeilles, on se rend compte qu'il peut y avoir quelques écarts sur les côtes d'un auteur à l'autre. L'abbé Warré fait exception à la règle puisqu'il a fixé les dimensions internes de sa ruche.

L'abbé Warré a défini les dimensions intérieures suivantes pour sa ruche: largeur 300 mm, longueur 300 mm, hauteur 210 mm. Elle est équipée de 8 cadres ou barrettes dont l'entre axe est de 37,5 mm. De Layens à fixer les dimensions intérieures de ses cadres de hausse égal à 310 mm de large et 180 mm de haut. Les dimensions intérieures de la ruche Layens utilisée ici sont extrapolées de celles proposées par Jean Hurpin dans son ouvrage « La ruche de Layens modernisée ». Le plans proposent les dimensions suivantes pour la ruches Layens: largeur 350 mm, longueur 355 mm, hauteur 215 mm. Elle est équipée de 9 cadres dont l'entre axe est de 37.5 mm.



**Comparaison du volume intérieur de base de différentes ruches.**

## CONSTRUCTION DE LA RUCHE

### Choix des bois.

#### - Corps et plancher

Il faut choisir du bois léger, facile à travailler, économiques et durables comme le sapin, le pin ou le tilleul. Il doit être parfaitement sec, dimensionnellement stable et raboté sur ses deux faces. Les épaisseurs conseillées sont comprises entre 20 mm et 30 mm, 25 mm étant une bonne moyenne. Pour les climats rudes on choisira des épaisseurs plus proches de 30 mm.

On pourra avantageusement utiliser des lattes de plancher en pin, on en trouve dans la grande distribution avec des épaisseurs allant de 21 mm à 24 mm, celles ci s'avèrent suffisantes pour les régions tempérées. Il faudra veiller cependant à se fixer une épaisseur unique pour les réapprovisionnements futurs. Pour la découpe il faut d'abord coller les planches, si non elles glissent entre elles au moment du sciage et il devient impossible de respecter les dimensions recherchées et l'équerrage.

#### - Toit

On aura intérêt à utiliser si possible des bois plus minces pour les montants du toit. La couverture du toit avec sa grande surface joue beaucoup avec l'humidité, pour parer à cet inconvénient elle pourra être en aggloméré vert de 8 à 10 mm d'épaisseur que l'on encadrera de tasseaux en pin d'environ 20 mm de large, ceux ci seront au contact des intempéries et amélioreront la résistance aux chocs latéraux. La couverture pourra être faite avec de la tôle galvanisée ou des revêtements de sol plastiques collés et agrafés.

### Assemblages

Les plans prévoient des assemblages à mi-bois. Il sera possible en respectant les dimensions intérieures des ruches de faire des assemblages bout à bout. Les fixations seront faites au plus simple par collage et cloutage.

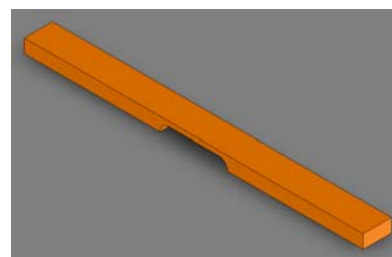
### Accessoires de construction.

#### Réducteur d'entrée.

- Les fournisseurs de matériel apicole propose des réducteurs d'entrée en plastique ou en tôles galvanisées. Certaines peuvent convenir pour les ruches Warré et Layens. Traditionnellement les réducteurs sont réalisés en bois.

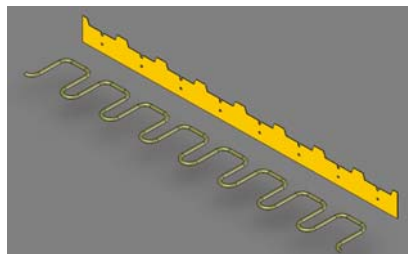
A la belle saison la porte de la ruche est grande ouverte pour faciliter la circulation intense des abeilles. Dès l'automne, ou lorsqu'il y a risque de pillage, un réducteur est placé à l'entrée de la ruche afin de la protéger de l'attaque des pillards l'été ou des rongeurs l'hiver.

**Fig. 1: Réducteur d'entrée**



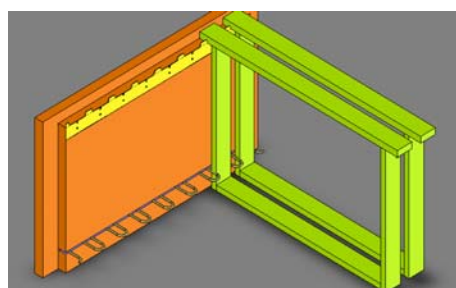
Les **bandes d'écartement** placées sur la partie hautes des feuillures où reposent les appuis de cadres servent à assurer un écartement régulier des cadres. Elles sont fixées par cloutage au travers des trous prévus à cet effet. Le fond des « créneaux » doit affleurer avec le fond des feuillures. Il faut une bande d'écartement sur chacune des 2 feuillures des éléments.

**Fig. 2: Bande d'écartement en haut et inter cadre en bas.**



Les **bandes inter cadres** insérées plus bas stabilisent les cadres lors du transport. Elles s'insèrent dans une rainure du diamètre du fil les composant. Une bande inter cadre peut suffire pour un élément on la monte de préférence sur le panneau arrière dans une rainure de 3 mm de large et 4 mm de fond, cette bande peut être remplacée par des clous cavaliers de 10 x 25 mm

**Fig. 3: Montage des bandes d'écartement et inter cadre.**



### - Outillages.

Au minimum une bonne scie circulaire à plateau pourra suffire. Les feuillures pourront être obtenues en faisant deux traits de scie perpendiculaires à condition d'équiper le plateau de guides assez hauts. La précision requise pour la réalisation des ruches doit être meilleure que le millimètre.

### - Traitement du bois.

Les faces intérieures peuvent être laissées à l'état brut ou traité avec de la paraffine. On trouve dans les magasins apicoles ou au rayon sucres pour confitures de la grande distribution de la paraffine en bloc. Pour traiter quelques ruches, il faut la faire fondre par exemple dans une casserole au bain mari et l'appliquer au pinceau. Cette opération nécessite certaines précautions (voir en annexe). Un aspect fini peut être obtenu à l'aide d'un pistolet à air chaud, il faut faire cette opération dans un lieu aéré.

L'extérieur peut être traité avec des peintures pour bois micro poreuses qui donnent d'excellents résultats, on trouve aussi dans les magasins apicoles du carbonyle.



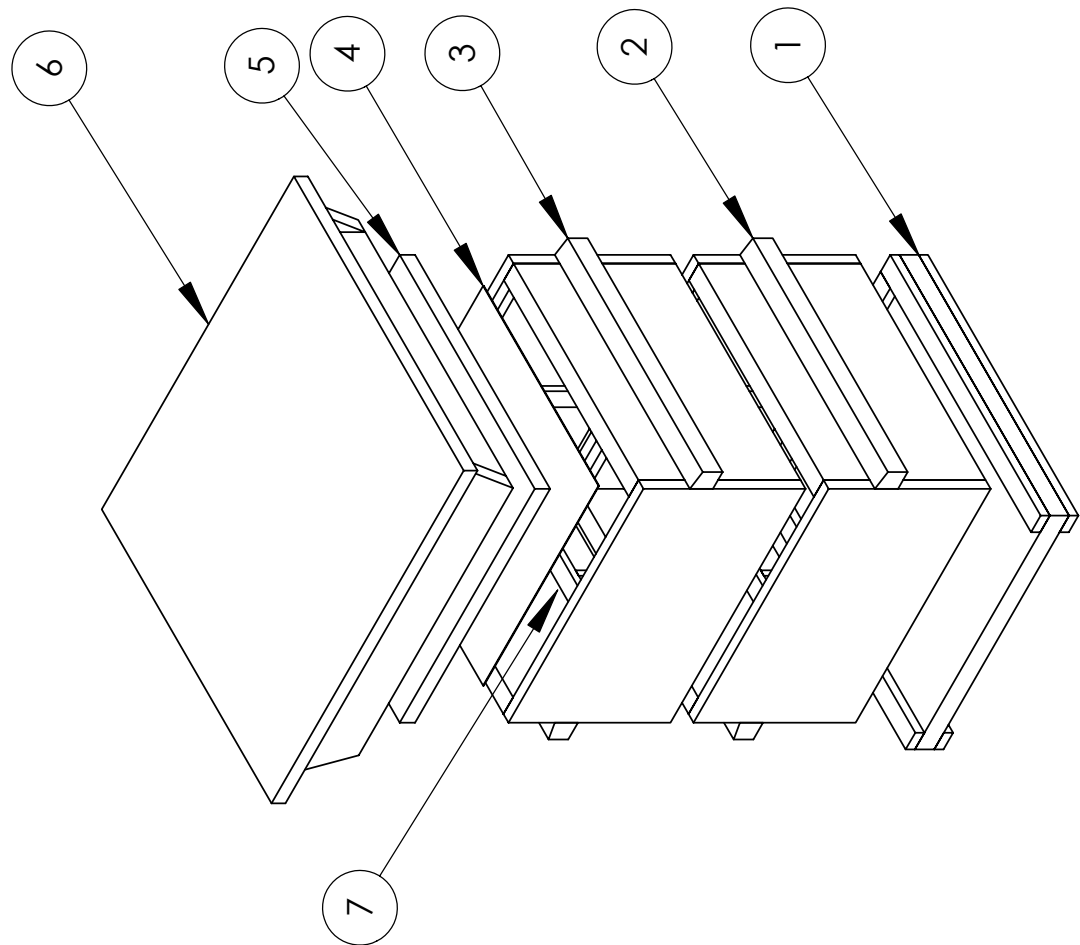
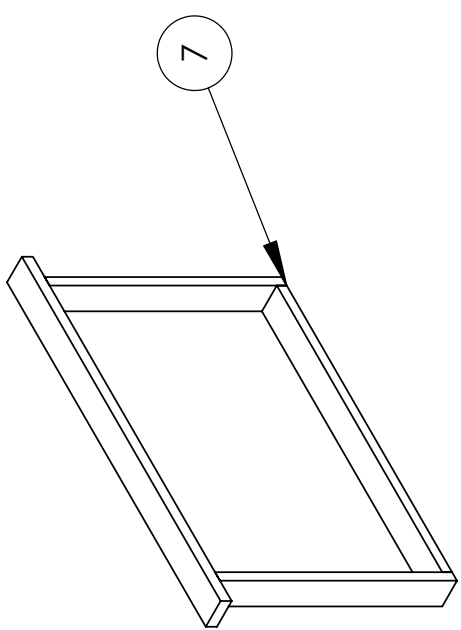
## **- Etanchéité.**

On améliorera la longévité des ruches en utilisant des mastiques pour extérieur pouvant être peints. Ils serviront à combler les imperfections du bois, les espaces pouvant subsister au niveau des assemblages, souples ils suivent les déformations du bois.

## **PLANS**

### **Liste des planches:**

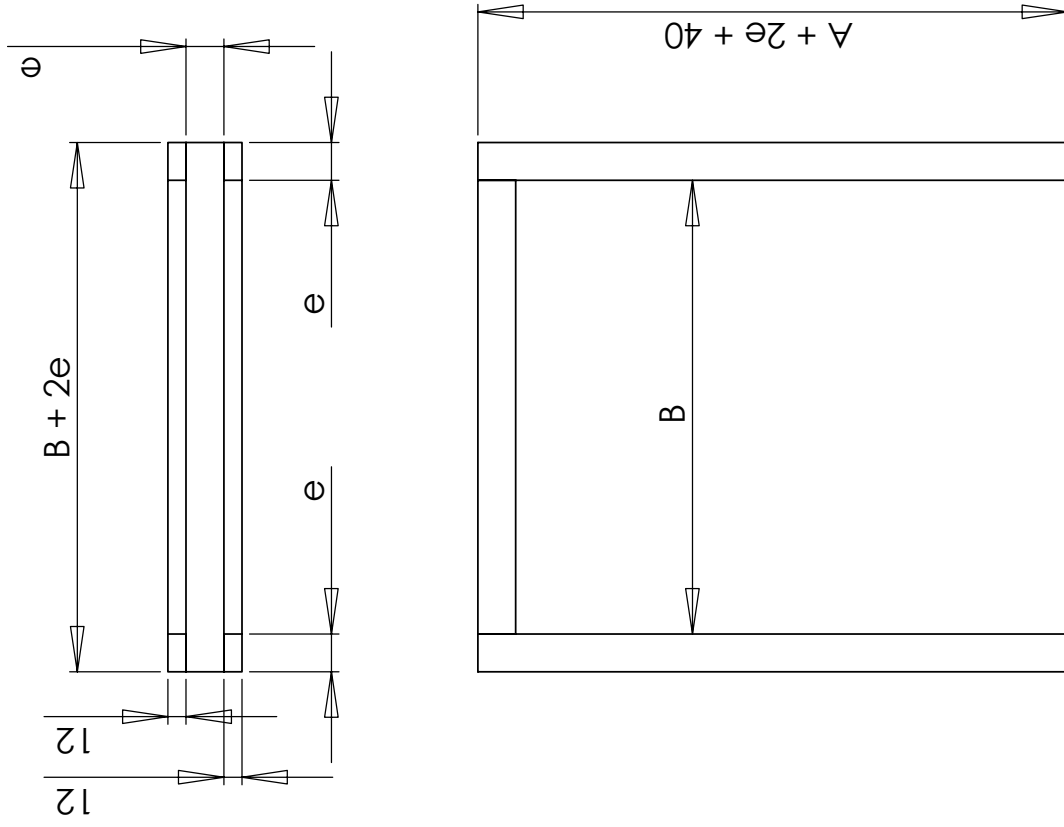
- **1 – Ruche**
- **2 – Dimensions du plancher**
- **2 – Dimensions de l'élément standard 1/2**  
**Dimensions de l'élément standard 2/2**
- **3 – Dimensions de l'ensemble couvre cadre**
- **4 – Dimensions du toit plat**
- **5 – Accessoires**



| Indice | Quantité  | Désignation        |
|--------|-----------|--------------------|
| 1      | 1         | Plancher           |
| 2      | 2 à 4 = N | Elément N°1        |
| 3      |           | Elément N°2        |
| 4      | 1         | Toile couvre cadre |
| 5      | 1         | Couvre cadre       |
| 6      | 1         | Toit               |
| 7      | 8 x N     | Cadres             |

| Ruche             |       | dec-05           |
|-------------------|-------|------------------|
|                   | Warré | Layers pastorale |
| Nombre de cadres  | 8     | 9                |
| Nombre d'éléments |       |                  |
| Hiver             | 2     | 2                |
| Été               | 3 à 5 | 3 à 5            |

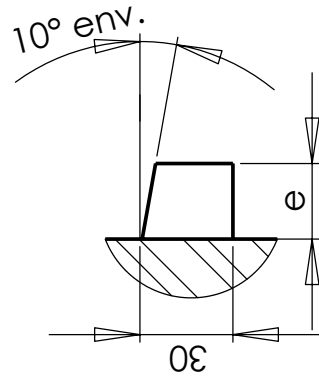
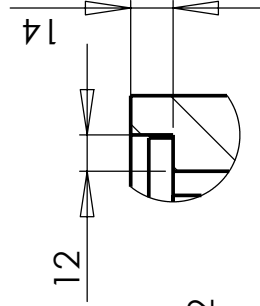
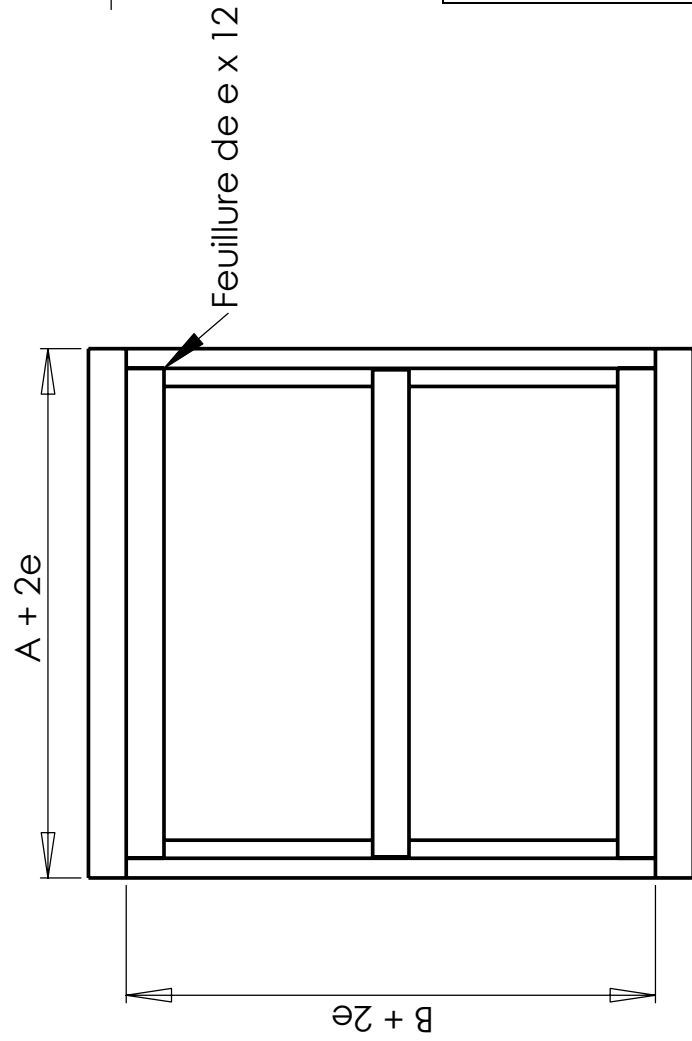
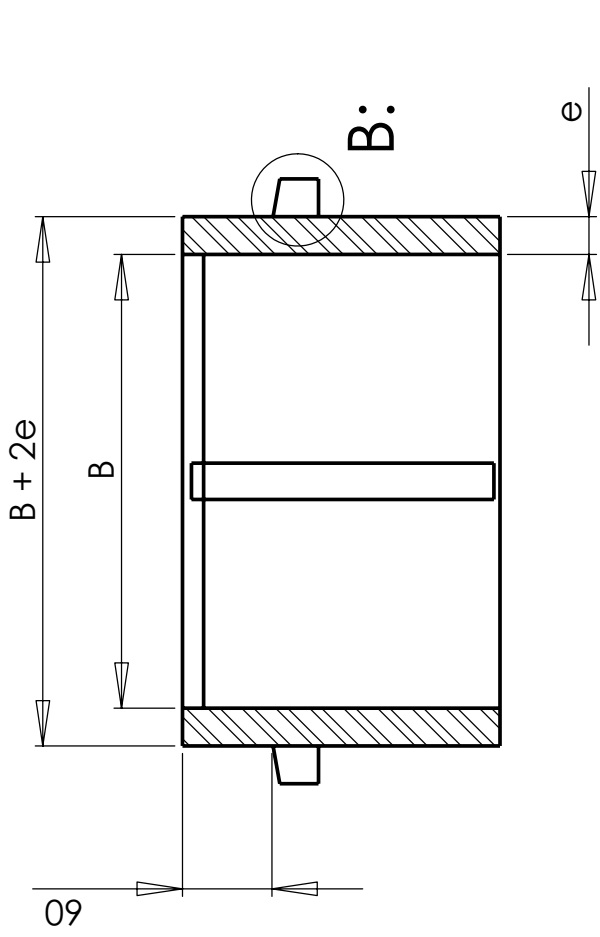
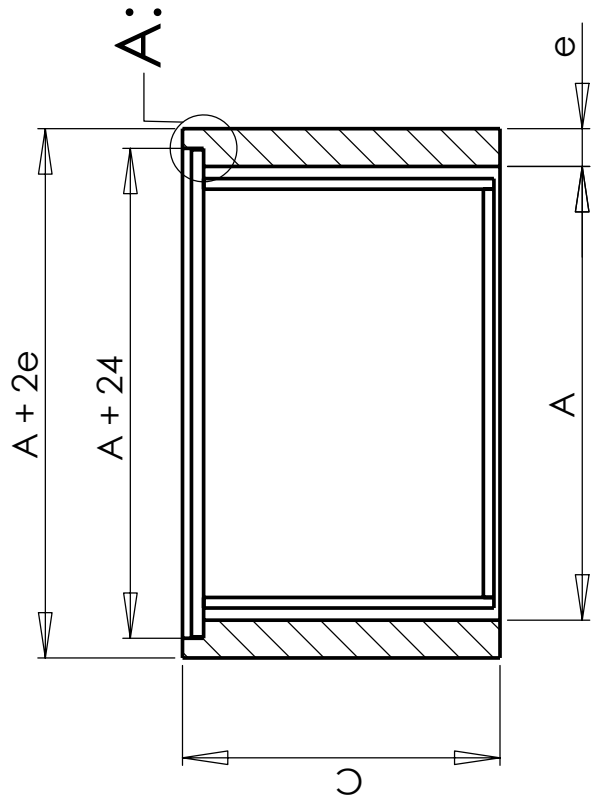
<http://gentiana.chez-alice.fr>



Fev-2006

| Plancher         |       | 20 mm < e < 25 mm |  | Layens pastorale |  |
|------------------|-------|-------------------|--|------------------|--|
| Pin, sapin       | Warré |                   |  |                  |  |
| Nombre de cadres | 8     | 9                 |  |                  |  |
| A                | 300   | 350               |  |                  |  |
| B                | 300   | 368               |  |                  |  |

<http://gentiana.chez-alice.fr>



**A: feuilleure pour têtes de cadres**

**B: poignée**

**Élément standard (1/2)**

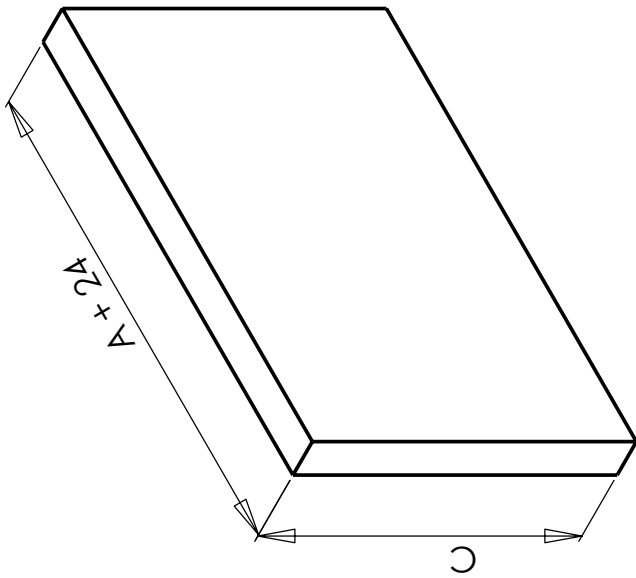
fev-2006

P'in ou sapin

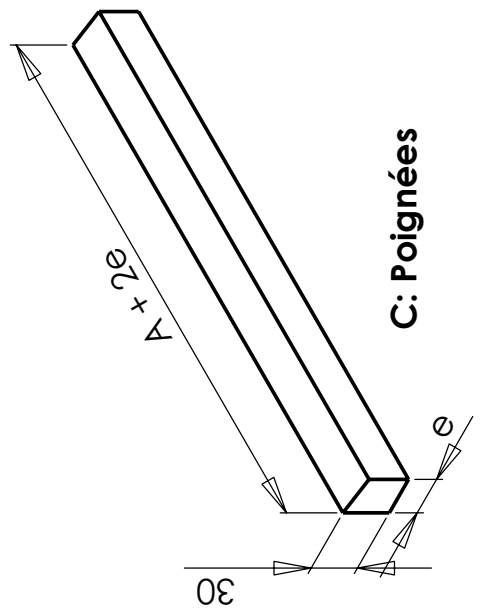
20 mm < e < 30 mm

|                  | Warré | Layers pastorale |
|------------------|-------|------------------|
| Nombre de cadres | 8     | 9                |
| A (profondeur)   | 300   | 344              |
| B (largeur)      | 300   | 344              |
| C (hauteur)      | 210   | 215              |

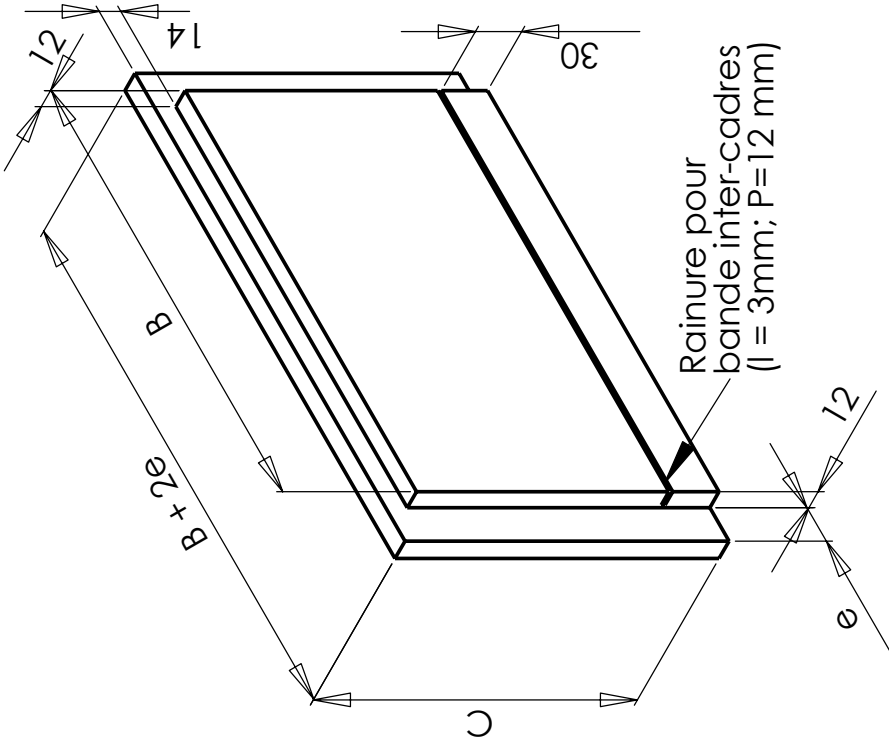
<http://gentiana.chez-alice.fr>



**A: Panneaux latéraux**



**C: Poignées**

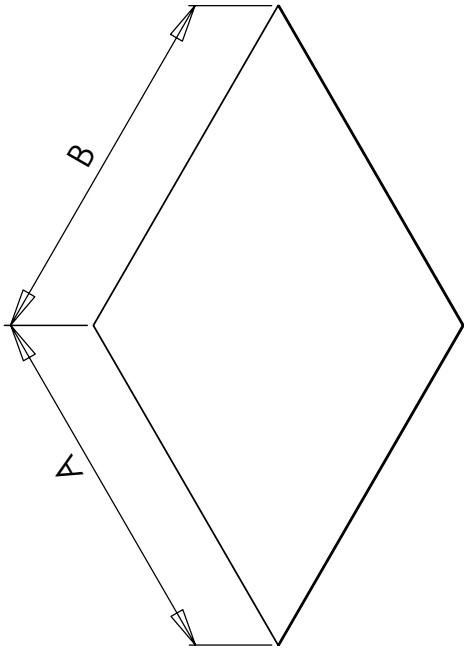


**B: Panneaux face et arrière**

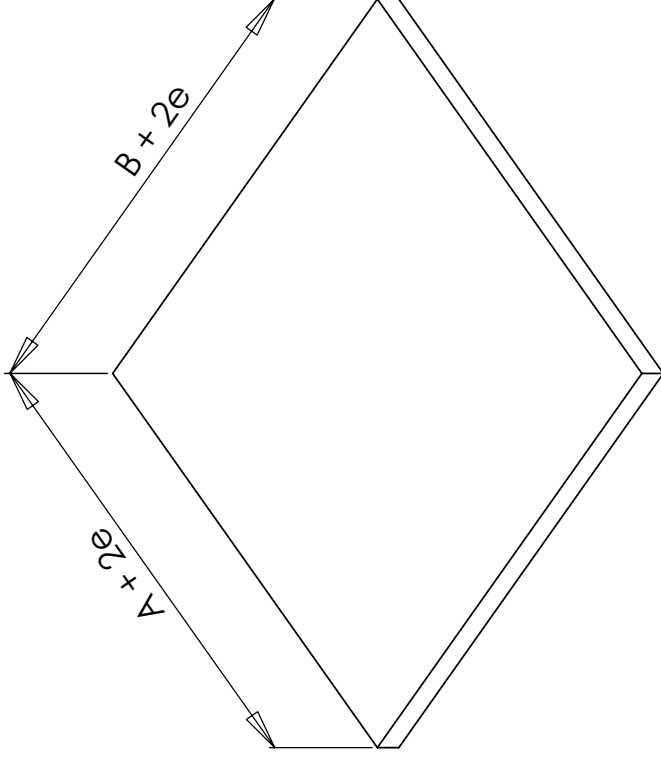
| Élément standard (2/2)          |       | Layens pastorale |     |
|---------------------------------|-------|------------------|-----|
| P'in ou sapin 20 mm < e < 30 mm |       |                  |     |
| Nombre de cadres                | Warré | 8                | 9   |
| A (profondeur)                  |       | 300              | 344 |
| B (largeur)                     |       | 300              | 344 |
| C (hauteur)                     |       | 210              | 215 |

<http://gentiana.chez-alice.fr>

fev-2006



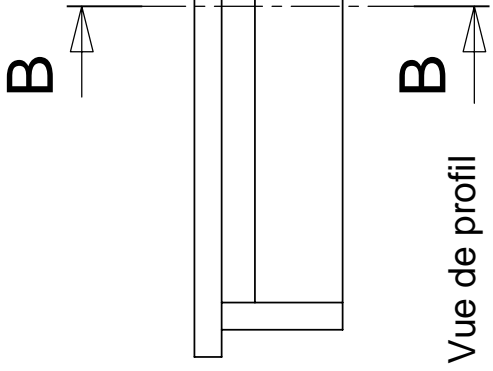
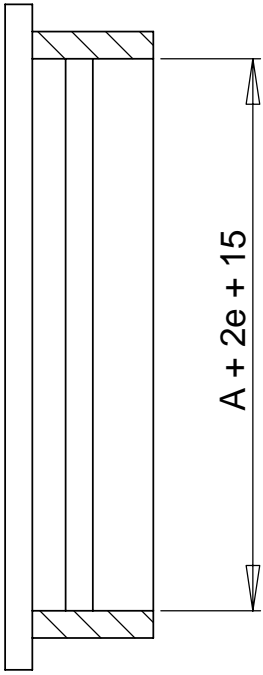
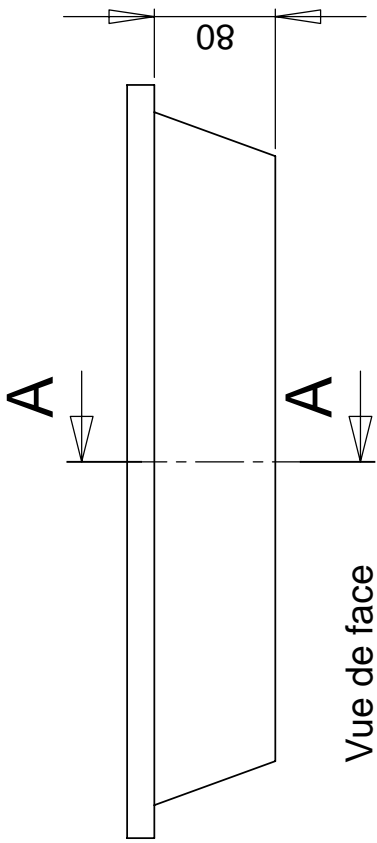
**Toile couvre cadres**



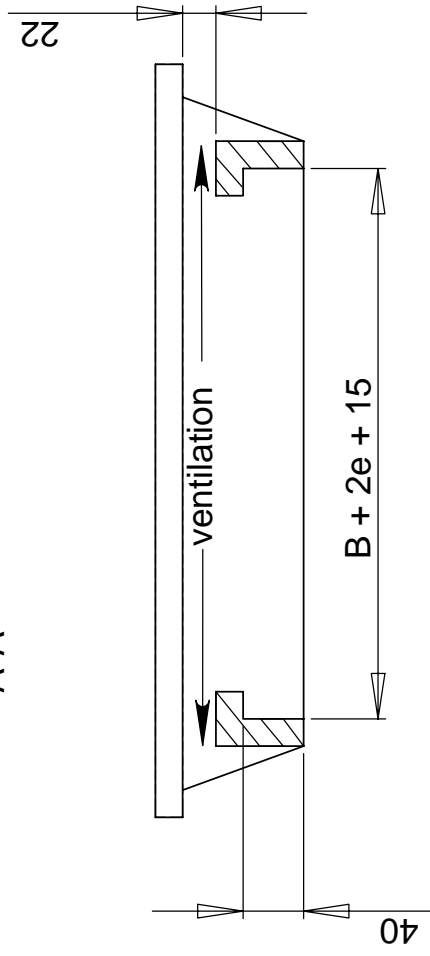
**Couvre cadres**

| Plancher  |              | Fev-2006                |  |
|---|--------------|-------------------------|--|
| Toile couvre cadres: feuille plastique épaisse ou grille à propolis |              |                         |  |
| Couvre cadre: isorel mou d'épaisseur 20 mm                          |              |                         |  |
|   | <b>Warré</b> | <b>Layens pastorale</b> |  |
| Nombre de cadres  | 8            | 9                       |  |
| A   | 300          | 350                     |  |
| B   | 300          | 368                     |  |

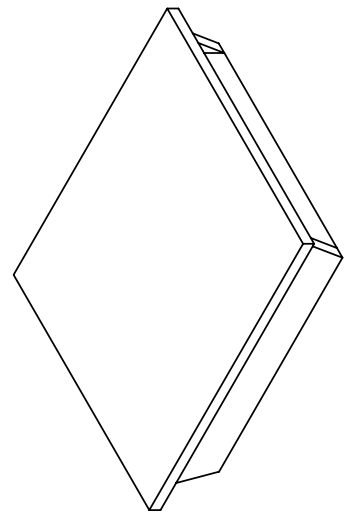
<http://gentiana.chez-alice.fr>



A-A



B-B



**Toit plat**

Fev-2006

Montants verticaux: Pin, sapin - 15 mm < e < 22 mm

Toit horizontal: aggloméré vert (e = 12 mm) - Revêtement tôle galva ou plastique

|                  | Warré | Layens pastorale |
|------------------|-------|------------------|
| Nombre de cadres | 8     | 9                |
| A                | 300   | 350              |
| B                | 300   | 368              |

<http://gentiana.chez-alice.fr>







## ANNEXE A

### Produits du commerce.

#### - Bandes d'écartement.

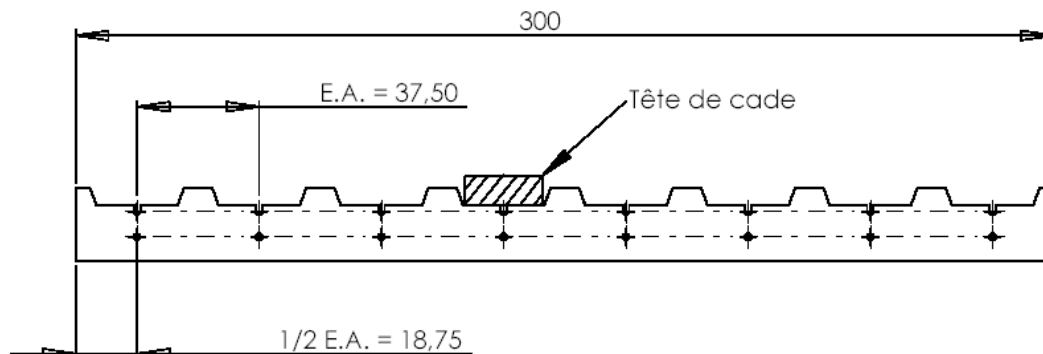
On trouve dans le commerce les bandes d'écartement suivante :

| Nombre de cadres | Largeur (mm) | Entre-axe (mm) | Adapté pour |        |
|------------------|--------------|----------------|-------------|--------|
|                  |              |                | Warré       | Layens |
| 8                | 375          | 46.9           |             |        |
| 9                | 375          | 41.7           |             |        |
| 10               | 375          | 37.5           | *           |        |
| 10               | 450          | 45.0           |             |        |
| 11               | 450          | 40.9           |             | *      |
| 12               | 450          | 37.5           | *           |        |

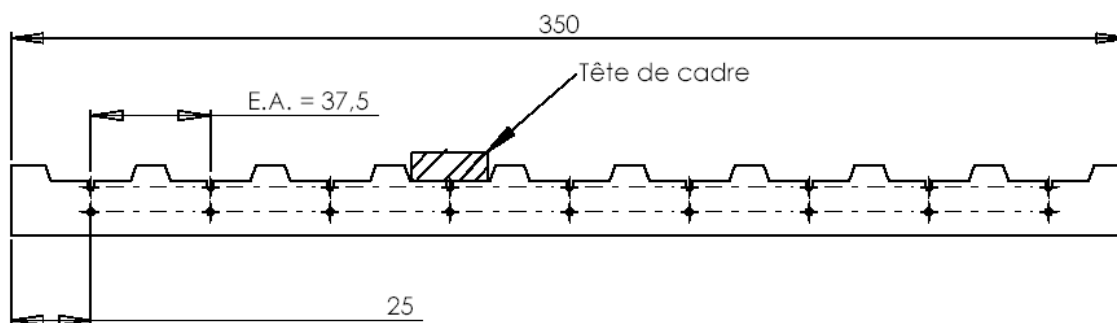
On trouve aux mêmes dimensions les bandes inter-cadres.

Les bandes 8 cadres seront obtenues découpe dans les produits du commerce. Par exemple 3 bandes 12 cadres de largeur 450 mm peuvent donner 2 bandes 8 cadres et 2 demies bandes de 4 cadres qui pourront être juxtaposées.

#### Bande d'écartement pour ruche Warré obtenue à partir de produits du commerce.



#### Bande d'écartement pour ruche Layens.



E.A. : Entre-axe.

## ANNEXE B

### Dimensions comparatives des ruches

Dimensions intérieures en mm de corps ruches pastorales\* et d'éléments de ruches divisibles\*\*.

|                       | <i>Dadant</i>  | <i>Langstroth</i> | <i>Voirnot</i> | <i>Layens</i>                                 | <i>Warré</i>                            |
|-----------------------|--|-------------------|----------------|---|---|
| Source                | « Fabrication de ruches et conduite de divisibles »<br>G. Grollier |                   | -              | « La ruche Layens modernisée »<br>Jean Hurpin | « Apiculture pour tous »<br>Émile Warré |
| Nombre de cadres      | 10   | 10                | 10             | 9   | 8                                       |
| Corps                 | Pastorale*   | Divisibles**      | Pastorale      | Pastorale                                     | Divisible                               |
| Hauteur du corps (mm) | 305  | 235 x 2           | 380            | 420   | 2 x 210                                 |
| Largeur (face: mm)    | 352  | 352               | 375            | 355   | 300                                     |
| Longueur (côté: mm)   | 452  | 452               | 360            | 350   | 300                                     |
| Volume (l)            | 115  | 170               | 114            | 120   | 79                                      |
| Poids à vide          |  |                   |                |   |   |
| - pin ép. 25 mm       | 13,0   | 20,0/2            | 14,9           | 15,8  | 13,6/2                                  |
| - Pin ép. 20 mm       | 10,2   | 15,1/2            | 11,2           | 11,8  | 10,1/2                                  |

#### Dimensions de hausses des ruches pastorales

|  |          |  |            |          |  |
|--|----------|--|------------|----------|--|
| <i>Nombre de cadres</i>                            | <b>9</b> |  | <b>9</b>   | <b>8</b> | <b>Ruche divisible à un seul type d'éléments</b> |
| Hauteur  | 170      |  | 170 ou 200 | 215      |  |
| Surface totale utile des cadres (dm <sup>2</sup> ) | 22       |  | 22         | 22       |  |

\*: une ruche pastorale est composée d'un corps volumineux et de hausses plus petites.

\*\* : une ruche divisible est composée de d'éléments standards comparables aux hausses des ruches pastorales, il faut 2 éléments pour faire un corps.

## ANNEXE C

### Fiche de prévention pour l'utilisation de la paraffine chaude

#### Risques d'utilisation

C'est la phase de chauffage qui peut présenter des risques : la paraffine est un mélange d'hydrocarbures saturés solides, dont le point de fusion peut varier entre 30 et 80 °C et qui peut s'enflammer à l'air entre 160 et 250 °C. Si cette température est atteinte et si le temps de cuisson est trop prolongé, il peut y avoir inflammation au moindre contact avec une flamme ou toute autre source de combustion et donc danger de brûlures graves ou d'incendie.

#### Précautions à prendre

- 1 - Ne faire fondre, de préférence au bain-marie, que la quantité strictement nécessaire de paraffine, dans une casserole de volume adapté et posée de façon stable.
- 2 - Surveiller la cuisson et l'arrêter dès la fusion complète. Pour fixer les idées: un pain de 250 g dans une casserole de 17 cm de diamètre atteint son point de fusion en 7 minutes sur une plaque électrique chauffée au maximum.
- 3 - La température d'inflammation diminue lorsque la paraffine a subi plusieurs cycles de fusion - refroidissement, il est nécessaire :
  - d'éviter toute surchauffe,
  - d'éviter de réutiliser plusieurs fois la paraffine.

En cas de brûlure refroidir au moins 10 minutes à l'eau froides, et consulter si nécessaire un médecin.

## ANNEXE D

### **Bibliographie.**

#### **«L'apiculture pour tous »**

Emile Warré - Nouvelle édition 2005 indépendante : [estrabe@hotmail.com](mailto:estrabe@hotmail.com)

#### **« L'apiculture telle que je l'aime et la pratique »**

Marc Gatineau - Auto édition : [gatineau.marc@wanadoo.fr](mailto:gatineau.marc@wanadoo.fr)

#### **« La ruche écologique de A à Z »**

Jean-Marie Frères et Jean-Claude Guillaume – Auto édition tél. : 04 68 89 76 83

#### **« La Ruche De Layens Modernisée »**

Jean Hurpin – Edition anciennes disponibles en occasion sur : <http://www.lexlibris.com> ou <http://www.abebooks.fr>